

Ficha Técnica

Caixa de Descarga Média altura C-5 9L

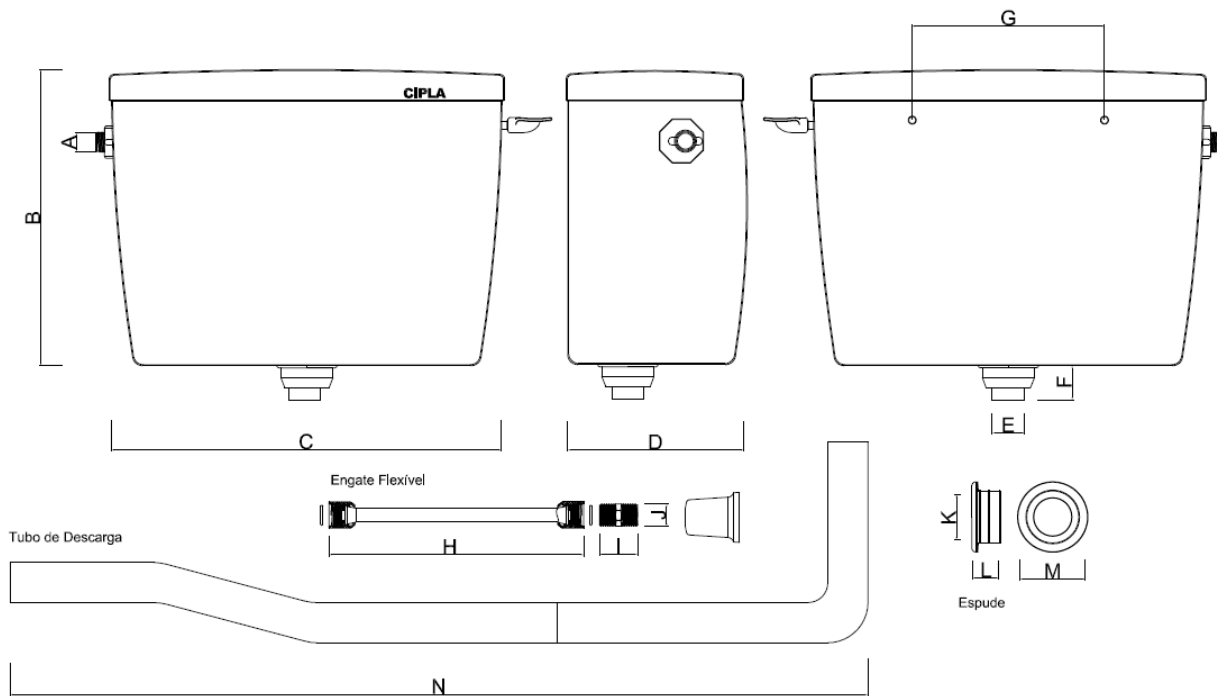
Função: Permite reservar água para acionamento de descarga para limpeza do vaso sanitário.

Aplicações: Utilizada na parede acima do vaso sanitário. Indicada para vasos de até 9 litros de todos os modelos e marcas.



1. INFORMAÇÕES TÉCNICAS

Norma de referência	ABNT NBR 15491 - Caixa de descarga para limpeza de bacias sanitárias - Requisitos e métodos de ensaios.
Composição	PSAI (Corpo, tampa de Inspeção), PP (Porca Canopla/Interna), ABS (Emblema CIPLA)
Capacidade volumétrica	9 ℓ.
Cores disponíveis	Branco.



DIMENSÕES			
CÓD.	0153	CÓD.	0153
A	Ø ½"	H	300 mm
B	285 mm	I	38 mm
C	390 mm	J	½"
D	175 mm	K	38 mm
E	Ø 38 mm	L	30 mm
F	35 mm	M	70 mm
G	205 mm	N	800 mm

2. CARACTERÍSTICAS DO PRODUTO

A Caixa de Descarga Cipla possui um sistema de mecanismo único e design inovador, com melhor eficácia, efetuando a limpeza total do vaso sanitário. Proporciona alto desempenho, garantindo baixo consumo com maior vazão do fluxo de água. Instalação rápida que permite tubulações aparentes. Apresenta baixo custo de investimento e manutenção. Dispensa coluna de água para o seu funcionamento, proporcionando longa vida útil sem apresentar problemas.

3. IMPORTANTE

- ✓ Fazer a manutenção e limpeza de forma gradativa;
- ✓ Caso algum item do mecanismo de funcionamento apresente defeito, deve-se efetuar a troca pelos itens de reposição;
- ✓ Fazer a fixação e encaixe obedecendo as instruções indicadas na embalagem;
- ✓ Sempre utilizar a régua de fixação para efetuar a instalação;
- ✓ Não utilizar o tubo para descarga como fixação (suporte) da Caixa de Descarga;

4. TRANSPORTE, MANUSEIO E ESTOCAGEM

- ✓ Em operações de carga e descarga, deve-se evitar atritos nas embalagens, choques e batidas;
- ✓ A estocagem deve ser realizada em local seco, de fácil acesso e isento da ação direta ou de exposição contínua da luz solar.

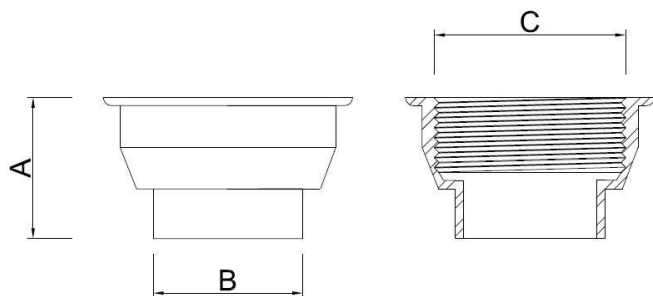
5. ITENS DE REPOSIÇÃO

5.1 ACOPLAMENTO DO TUBO DE DESCARGA

Função: Ligar sifão da caixa de descarga ao tubo de descarga.



Composição	PP.
Cores disponíveis	Branco.



DIMENSÕES	
CÓD.	0194
A	35 mm
B	38 mm
C	Ø 1.1/2"

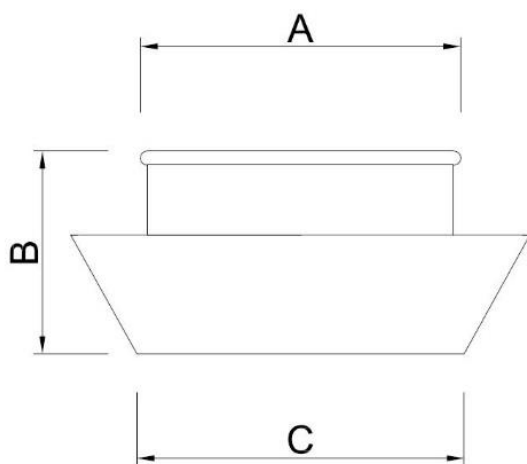
5.1.1 CARACTERÍSTICAS DO PRODUTO

O Acoplamento Cipla é um produto prático que garante perfeita vedação com ótimo acabamento com a Caixa de Descarga. A instalação por simples encaixe facilita remoção para limpeza e manutenção.

5.2 BORRACHA DE VEDAÇÃO

Função: Impedir o vazamento de água.

Composição	Elastômero de borracha.
Cores disponíveis	Branco.



DIMENSÕES	
CÓD.	0196
A	42 mm
B	25 mm
C	40 mm

5.2.1 CARACTERÍSTICAS DO PRODUTO

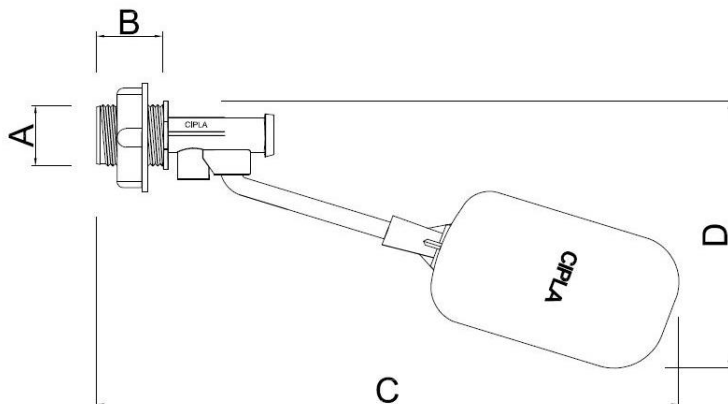
A borracha de vedação Cipla é um produto extremamente eficiente, que garante perfeita vedação e maior vida útil da Caixa de Descarga.

5.3 BOIA PARA CAIXA DE DESCARGA

Função: Controlar o nível da água na caixa de descarga.



Composição	PEAD (boia), PP (corpo), Alumínio (haste), Latão (vergalhão).
Cores disponíveis	Preto.



DIMENSÕES	
CÓD.	0195
A	1/2"
B	30 mm
C	255 mm
D	95 mm

5.3.1 CARACTERÍSTICAS DO PRODUTO

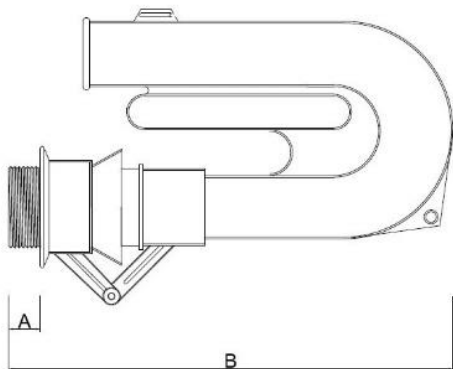
A torneira boia tem como função garantir o abastecimento da caixa de descarga. Quando o nível do reservatório diminui, é liberado a passagem de água e quando o nível do reservatório atinge o seu limite, é impedida a passagem de água. Possui perfeita vedação, funcionamento silencioso, proporcionando maior higiene com sua haste metálica que não enferruja e não contamina a água.

5.4 MECANISMO

Função: Canalizar a água da caixa para o tubo de descarga.

Composição	PEAD (sifão), PP (acoplamento, borracha, de vedação), PVC flexível (anel), Alumínio (haste).
Cores disponíveis	Preto.





DIMENSÕES	
CÓD	0191
A	15 mm
B	265 mm

5.4.1 CARACTERÍSTICAS DO PRODUTO

O Mecanismo Cipla possui um design único no mercado, proporciona maior fluxo de água através do sistema de turbilhonamento. Sua dobradiça garante o retorno à posição de fechamento após a passagem da água pelo sifão. A abertura total da passagem de água oferece maior vazão e fluxo de água.

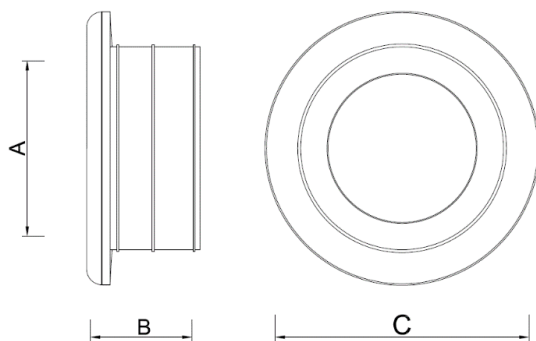
5.5. ESPUDE.

Função: Realizar a vedação entre o tubo de ligação e a bacia sanitária, evitando vazamentos.

Aplicações: Utilizada em instalações sanitárias.



Composição	PVC.
Cores disponíveis	Cinza.



DIMENSÕES	
CÓD.	1123
A	38 mm
B	30 mm
C	70 mm

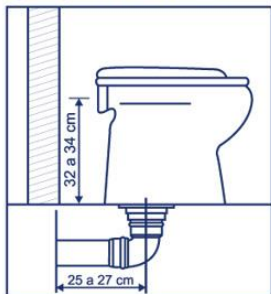
5.5.1. CARACTERÍSTICAS DO PRODUTO

O Espude Cipla garante perfeita vedação do sistema de descarga, além de proporcionar um perfeito acabamento, facilitando a instalação por apenas um simples encaixe.

5. INSTALAÇÃO

Instruções de Instalação

A Caixa de Descarga Externa Cipla Média Altura, é produzida pelo processo de injeção, em Poliestireno de Alto Impacto. Os vasos sanitários normalizados, tem a altura do piso à entrada d'água de 32 a 34 cm, ficando distanciando do centro da saída de esgoto e parede de 25 a 27 cm.

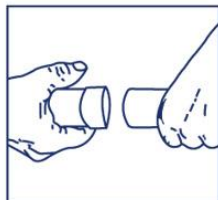


A Caixa de Descarga Externa Cipla Média Altura, é fornecida com Tubo de Descarga, Engate Flexível, Espude e Conjunto de Fixação.

A instalação da Caixa de Descarga Média Altura, deverá ser iniciado somente após a localização definitiva do vaso sanitário.

Para instalação siga as instruções

ESTE PRODUTO PODE SER LIGADO DIRETAMENTE NA REDE PÚBLICA



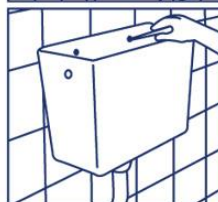
1) Encaixe as duas partes do tubo de descarga que acompanha o produto.



2) Adapte o tubo de descarga ao espude.



3) Acople a ponta do tubo com espude na entrada do vaso. Para facilitar a montagem, utilize pasta lubrificante. O tubo e a caixa de descarga, devem ser instalados rigorosamente no prumo.



4) Posicione a caixa provisoriamente no tubo de descarga. Utilize a abertura de inspeção, para marcar na parede os pontos de fixação da caixa, observando que a mesma, não deverá ficar apoiada no tubo, já que esta condição prejudica o desempenho do produto.



5) Remova a caixa, fure a parede nos pontos marcados (broca 6mm). Introduza, neles as buchas de nylon.



6) Posicione a caixa no tubo de descarga, encaixe as buchas de fixação que acompanham o produto, nos parafusos e rosqueie-os na parede. Estas peças estão contidas em saco plástico, que acompanha o produto.



7) Complete a instalação do engate flexível na caixa, cuidando para não esquecer o anel de vedação fornecido. Para a conexão a rede hidráulica, desligue o registro geral, retire o plug da espera, substitua-o pelo níquel duplo e fita vedante. A seguir apertando manualmente, fixe o terminal do engate com o anel de vedação no níquel, abra o registro e faça o teste da caixa com água.



Altura correta para instalação do tubo de descarga.

Nota:

- ✓ A Cipla assegura a garantia desse produto, conforme previsto no CDC (código de defesa do consumidor), estendida por liberalidade para 12 meses, contra falhas de funcionamento e fabricação desde que o mesmo esteja instalado de forma adequada;
- ✓ Aplica-se a cobertura desta garantia às condições normais de uso, excetuando-se as quebras, defeitos, deformações e falhas de desempenho provenientes da má utilização ou manutenção inadequada do produto;
- ✓ A Garantia estará condicionada a não violação do produto e apresentação da NF de aquisição.

ITEM	EMB.	CÓD. BARRAS	PESO LÍQ.	PESO BRUTO	CUBAGEM
0153	01	7896050301531	1,8 Kg	2,092 Kg	0,02822 m ³
0194	10	7896050301944	0,016 Kg	0,02 Kg	0,00072 m ³
0195	10	7896050301951	0,04 Kg	0,054 Kg	0,01129 m ³
0197	05	7896050301975	0,206 Kg	0,207 Kg	0,01440 m ³
0196	10	7896050301968	0,011 Kg	0,012 Kg	0,00094 m ³